

Montaj

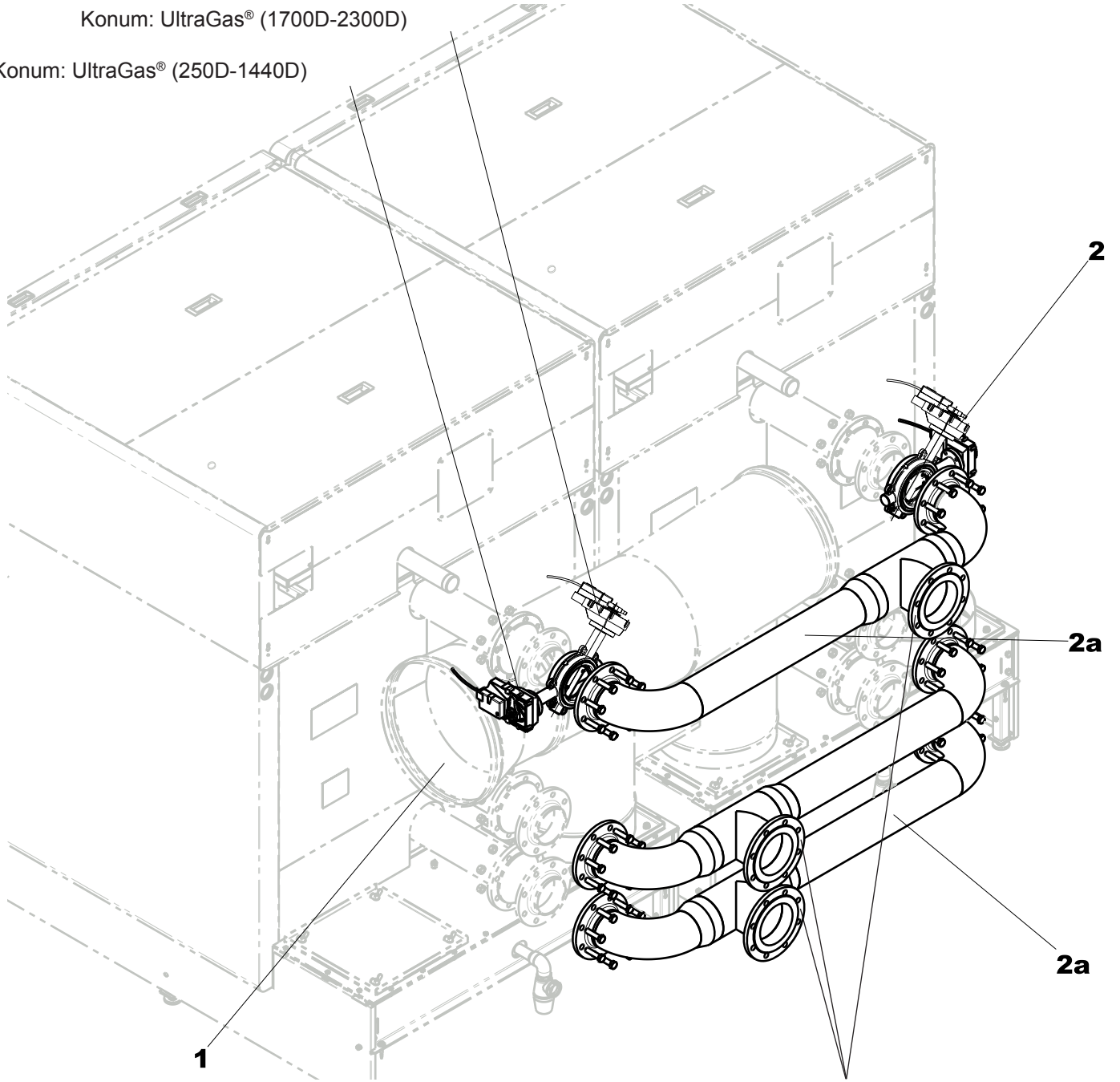
Kollektör bağlantı seti

UltraGas® (250D-2300D)

Hoval

Konum: UltraGas® (1700D-2300D)

Konum: UltraGas® (250D-1440D)



Önce baca gazı ve hava beslemesinin (1) montajını yapın!

İKAZ



Besleme ve geri dönüş bağlantılarının (2a) kazan beslemesi ve dönüşüne ofset (Tichelmann prensibi) ile bağlanması şarttır.

UltraGas® (250D-2300D)

1. Flanşları ve contaları ısıtma dönüşünde çıkarın ve besleyin.
2. Motor tahrikli kapatma vanalarını (2) ve besleme / geri dönüş konektörünü (2a) M12x100 altıgen vida ve altıgen somunlarla kazan besleme flanşı konektörlerine takın.
3. Geri dönüş konektörünü (2a) altıgen vidalar, altıgen somunlar ve contalarla takın.